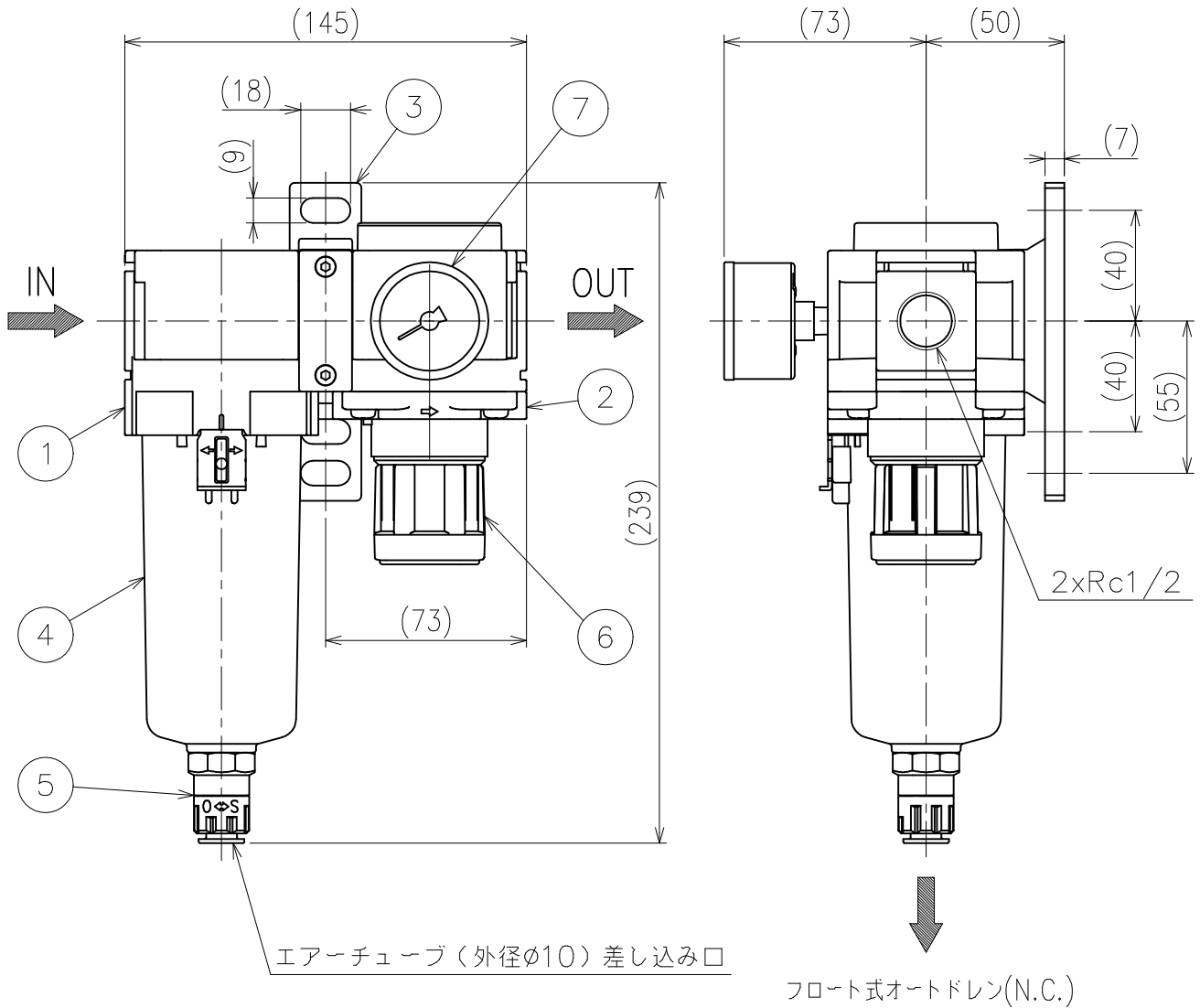


製造社名	SMC株式会社
最高使用圧力	1.0 MPa
使用流体	空気

番号	名称	材質	備考
1	エアフィルター	(ADC)	AF40-04C-2-D
2	レギュレーター	(ADC)	AR40-04G-D-X151
3	ブラケット付スペーサー		Y400T-D
4	ケースアセンブリ	(ADC)	
5	オートドレンコック		N.C.タイプ
6	圧力調整ハンドル		
7	圧力計		1MPa



手でドレンを排出する際は、ドレンコックを「O」側に左回転させてください。

製造元にて出荷時に、入口圧力が約0.3MPaで、出口圧力が約0.1MPaとなるよう調整されています。

使用する流水検知装置の設定圧力に応じ、現地にて調整してください。

図面名称 レギュレーターユニット AC40X-04CG-2-D-X2508	作成年月日	2026/02/02	図面番号	改版
	投影法	3角法	J793200	
	尺度	1/2.5		千住スプリングラー株式会社